

NGHIÊN CỨU ĐỘ BỀN CỦA MÀNG ĐIỆN LY TRONG PIN NHIÊN LIỆU

AN INVESTIGATION OF THE MEMBRANE DURABILITY IN THE POLYMER ELECTROLYTE MEMBRANE FUEL CELLS

Ngô Phi Mạnh^{1,2*}, Kohei Ito²

¹Trường Đại học Bách khoa - Đại học Đà Nẵng

²Trường Đại học Kyushu, Nhật Bản

*Tác giả liên hệ: npmanh@dut.udn.vn

(Nhận bài: 25/12/2022; Chấp nhận đăng: 22/02/2023)

Tóm tắt - Bài báo nghiên cứu độ bền của màng điện ly Nafion NR211 (độ dày 25 μm) trong pin nhiên liệu (PEMFCs) với các bài thử bền cơ học, hóa học và kết hợp cơ/hóa học. Ứng suất dư và tốc độ hình thành H_2O_2 là hai đại lượng quyết định mức độ phá hủy màng điện ly về mặt cơ học và hóa học, được tính toán trong ba điều kiện thử bền. Đồng thời, các bài thử bền hóa học và kết hợp cơ/hóa học được tiến hành trên một pin nhiên liệu được thiết kế với ô kính có hệ số xuyên qua lớn ở cực âm, giúp phát hiện sự tăng nhiệt độ lớp phân chia khí gây nên bởi quá trình cháy hỗn hợp khí rò qua màng điện ly bằng một camera hồng ngoại. Theo lưu lượng khí rò được kiểm tra định kỳ, màng điện ly bị hư hại nhanh chóng ở bài thử bền hóa học và kết hợp cơ/hóa học so với điều kiện thử bền cơ học. Các điểm nóng xuất hiện tại những vết nứt và lỗ rò chứng tỏ quá trình cháy đã chuyển sang mức độ nguy hiểm.

Từ khóa - Pin nhiên liệu; bài thử bền màng điện ly; lưu lượng khí rò; quá trình cháy; phân tích ảnh nhiệt.

1. Tổng quan

Các phương tiện vận tải được cung cấp động lực bởi hệ thống pin nhiên liệu sử dụng “hy-dro xanh” được xem là giải pháp thay thế tiềm năng và bền vững cho các phương tiện sử dụng công nghệ động cơ đốt trong. Cụm pin nhiên liệu là trung tâm của xe chạy pin nhiên liệu (gọi tắt là FCVs), và độ bền của nó là một trong những trở ngại cho sự phổ biến của xe chạy pin nhiên liệu trên thị trường. Muốn thay thế cho xe sử dụng động cơ đốt trong, tuổi thọ của xe sử dụng pin nhiên liệu phải thỏa mãn được yêu cầu về độ bền nhất định, cụ thể là 8.000 giờ [1] với xe cá nhân, và 30.000 giờ [1] với các xe tải trọng lớn.

Một cụm pin nhiên liệu được ghép từ hàng trăm pin nhiên liệu đơn (ví dụ, Mirai của Toyota chứa hơn 370 pin đơn [1]). Trong mỗi pin nhiên liệu, màng điện ly là thành phần quan trọng nhất, có độ dày rất nhỏ (10 μm) và cũng dễ bị hư hại nhất. Hiện nay, màng điện ly kiểu Perfluorosulfonic Acid (PFSA) được sử dụng phổ biến trong các ứng dụng pin nhiên liệu dùng màng điện ly vì tính ổn định hóa học cũng như đảm bảo độ bền cơ học. Có thể nói, độ bền của màng điện ly sẽ quyết định đến độ bền của toàn bộ pin nhiên liệu và cũng như cả cụm pin.

Trong quá trình vận hành của FCVs, màng điện ly chịu sự thay đổi liên tục của điện áp, của cường độ dòng điện, của nhiệt độ và độ ẩm. Do vậy, theo thời gian màng điện ly

Abstract - The paper investigates the durability of the membrane Nafion NR211 (25 μm thickness) in the polymer electrolyte membrane fuel cells under chemical, mechanical, and combined chemical and mechanical durability tests. The in-plane stresses and the formation rate of H_2O_2 , which respectively represent the impact of mechanical and chemical stresses on the membrane, are quantified in the durability tests. Moreover, the chemical and combined chemical and mechanical durability tests are conducted in a visualization cell, which is designed with a high-transmittance glass at the cathode side to capture the GDL's temperature rise with the support of an infrared (IR) camera. Based on the hydrogen crossover rate, the membrane fails quickly in the chemical and combined chemical and mechanical durability tests compared with the mechanical durability test. The hotspot emergence in the IR images at the pinhole and crack positions consolidates the transition of the combustion process to the accidental scale.

Key words - PEM fuel cells; membrane durability test; hydrogen crossover rate; catalytic combustion; infrared imaging.

bị hư hại, dẫn đến giảm hiệu quả hoạt động và độ bền chung của pin nhiên liệu. Các tác động lên màng điện ly thường được chia thành ba cơ chế: Tác động cơ học, tác động hóa học, và tác động của nhiệt độ.

Sự thay đổi qua lại giữa các ứng suất kéo và nén sẽ gây nên các hư hại về mặt cơ học trên màng điện ly. Màng điện ly có nhiệm vụ truyền dẫn proton từ cực dương sang cực âm trong quá trình hoạt động của pin nhiên liệu. Chức năng này được thực hiện khi màng điện ly được làm ẩm. Màng điện ly là vật liệu hút nước, và khi hấp thụ nước kích thước màng điện ly sẽ tăng lên, ngược lại, nó sẽ co lại khi bị làm khô. Tuy nhiên, trong một pin nhiên liệu, màng điện ly bị cố định giữa các thành phần khác của pin. Do đó, bất cứ sự thay đổi kích thước nào của màng điện ly sẽ gây nên các ứng suất dư. Cụ thể, khi màng điện ly hấp thụ nước, màng trương phồng sẽ dẫn đến sự hình thành của ứng suất nén. Ngược lại, khi màng co lại do mất nước, ứng suất kéo sẽ sinh ra. Các hư hại đặc trưng trên màng điện ly dưới tác động cơ học bao gồm các vết nứt và sự phân lớp giữa màng điện ly và các lớp xúc tác. Khi muốn nghiên cứu tác động cơ học lên màng điện ly, các bài thử bền được xây dựng với chủ đích thay đổi độ ẩm tương đối của dòng khí (ni-tơ hoặc không khí) cấp vào pin nhiên liệu theo một chu kỳ nhất định [2].

Về tác động hóa học, các gốc tự do ($\bullet\text{OH}$ và $\bullet\text{OOH}$) được hình thành khi có sự xuất hiện của H_2O_2 và các ion

¹ The University of Danang - University of Science and Technology (Ngô Phi Mạnh)

² Kyushu University (Ngô Phi Mạnh, Kohei Ito)

kim loại (Fe^{2+} , Fe^{3+} , Cu^{2+} , Ti^{3+} , Mg^{2+} , Na^+) sẽ phá hủy cấu trúc của màng điện ly. Cấu trúc của màng điện ly chia làm ba phần chính gồm: Mạch chính, mạch nhánh và các gốc HSO_3 trên mạch nhánh [3]. Các gốc tự do sẽ phá hủy cả ba phần này của màng điện ly theo các cơ chế khác nhau. Kết quả, màng điện ly bị hụt khối, trở nên mỏng hơn và độ bền cơ học cũng giảm xuống. Nhằm nghiên cứu kỹ về cơ chế hóa học này, pin nhiên liệu được giữ ở điều kiện không tải. Đây là điều kiện mà các gốc tự do có khả năng hình thành cao hơn các điều kiện vận hành khác của pin nhiên liệu [4].

Bên cạnh hai tác động cơ học và hóa học kể trên, tác động của nhiệt độ sẽ làm giảm độ bền của màng điện ly, hoặc nghiêm trọng hơn là gây cháy màng điện ly. Nhiệt độ màng điện ly tăng lên cục bộ có thể do sự phân bố không đồng đều của cường độ dòng điện hoặc do quá trình cháy của hỗn hợp khí rò qua màng điện ly. Pin nhiên liệu sử dụng trong các phương tiện giao thông được không chế hoạt động ở nhiệt độ trung bình là 80°C , vì khi nhiệt độ vận hành tiệm cận nhiệt độ chuyển dịch rắn-lỏng của màng điện ly ($T_g = 100 - 150^\circ\text{C}$ [5]), thì độ bền cơ học của màng điện ly giảm đáng kể. Trong khi đó, điểm nhiệt độ nóng chảy và tự bốc cháy của màng điện ly lần lượt khoảng 200 và 300°C . Khi lưu lượng khí rò qua màng lớn tại các vết nứt, hoặc tại vị trí có độ dày nhỏ trên màng điện ly sẽ hình thành hỗn hợp cháy giữa hydro và không khí ở hai cực của pin nhiên liệu. Hỗn hợp này dễ dàng bị kích cháy vì sự có mặt của chất xúc tác mạnh là bạch kim có sẵn trong lớp xúc tác. Nhiệt lượng sinh ra từ quá trình cháy sẽ làm nóng màng điện ly. Tùy thuộc vào nhiệt lượng sinh ra và khả năng truyền tải nhiệt của pin mà nhiệt độ màng điện ly tăng lên nhiều hay ít. Trong trường hợp nghiêm trọng nhất, nhiệt lượng sinh ra từ quá trình cháy lớn hơn nhiều so với khả năng tự làm mát của pin nhiên liệu, nhiệt độ màng tăng lên trên 300°C . Kết quả là màng điện ly sẽ bị cháy và hình thành lỗ rò kích thước lớn, và pin nhiên liệu bị vô hiệu hóa ngay lập tức. Đây là một hư hại rất nghiêm trọng và đã được xác nhận trong các nghiên cứu trước đây [6, 7, 8].

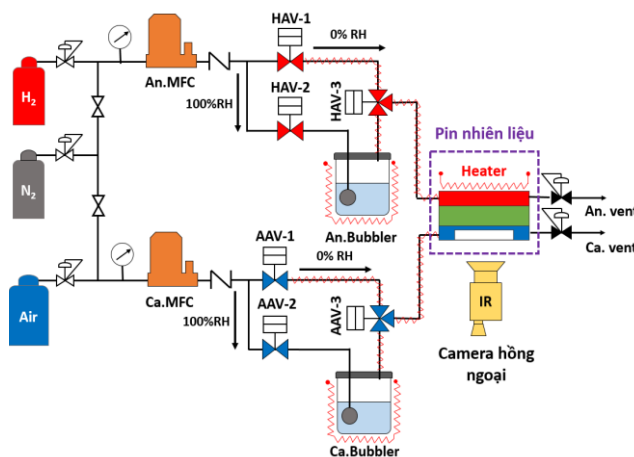
Từ những nội dung đề cập ở trên, việc hiểu rõ được các cơ chế gây hư hại màng điện ly là rất cần thiết và sẽ giúp ích trong việc nghiên cứu các loại màng điện ly mới, cũng như đề xuất các biện pháp vận hành pin nhiên liệu nhằm giảm thiểu các hư hại cho màng điện ly. Trong bài báo này, tác giả muốn tiến hành nghiên cứu độ bền của màng điện ly ở các cơ chế tác động khác nhau. Bốn bài thử bền sẽ được đề xuất và áp dụng lên pin nhiên liệu sử dụng màng điện ly Nafion NR211. Cụ thể, bài thử bền thay đổi độ ẩm tương đối của dòng khí N_2 (RHC) vào hai cực của pin sẽ làm rõ tác động cơ học lên màng điện ly. Trong khi đó, pin nhiên liệu được giữ ở điều kiện không tải là bài thử bền hóa học (OCV). Cuối cùng, kết hợp thay đổi độ ẩm tương đối của dòng khí hydro ở cực dương và giữ pin ở điện áp không tải là bài thử bền kết hợp hai cơ chế cơ học và hóa học (cơ/hóa học-RHC OCV-1 và 2). Độ lớn của các ứng suất dư gây nên bởi sự thay đổi độ ẩm màng điện ly và tốc độ hình thành H_2O_2 được tính toán nhằm đánh giá, tương ứng, mức độ tác động của cơ chế cơ học và hóa học lên màng điện ly. Mức độ hư hại của màng điện ly trong các bài thử bền được đánh giá thông qua lưu lượng khí hydro

rò qua màng điện ly. Thêm vào đó, trong quá trình thử bền hóa học và kết hợp cơ/hóa học, sự thay đổi nhiệt độ của lớp phân chia khí ở cực âm của pin nhiên liệu gây nên bởi quá trình cháy hỗn hợp khí rò được quan sát thông qua một kính có hệ số xuyên qua (bức xạ nhiệt) cao bằng một camera hồng ngoại.

2. Thực nghiệm

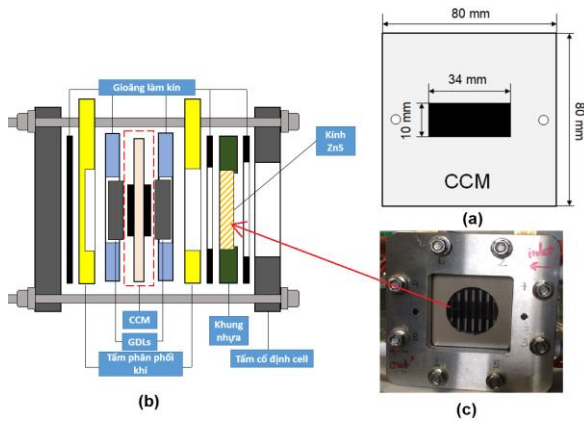
2.1. Hệ thống thiết bị và cấu tạo pin nhiên liệu

Hình 1 mô tả hệ thống thiết bị được thiết kế và chế tạo nhằm thử nghiệm độ bền của màng điện ly trong pin nhiên liệu. Dòng khí ni-tơ được cung cấp vào pin nhiên liệu ở bài thử bền RHC. Trong khi đó, dòng khí hydro và không khí sẽ được cung cấp vào cực dương (anode) và cực âm (cathode) của pin nhiên liệu trong các bài thử bền OCV, RHC OCV-1,2 và trong quá trình kiểm tra định kỳ hiệu điện thế không tải. Trong khi đo lưu lượng khí hydro rò qua màng, khí ni-tơ sẽ thay thế cho không khí ở cực âm.



Hình 1. Sơ đồ nguyên lý hệ thống thiết bị thử bền màng điện ly pin nhiên liệu. Ca và An lần lượt là ký hiệu cho cực âm và cực dương của pin nhiên liệu

Màng điện ly PFSA của hãng DuPont (Nafion NR211, dày $25\ \mu\text{m}$) có kích thước $80 \times 80\ \text{mm}$, được phun phủ lớp xúc tác để tạo nên điện tích phản ứng (CCM) có kích thước $10 \times 34\ \text{mm}$ nằm ở tâm của màng (Hình 2a). Lượng bạch kim trong chất xúc tác ở hai cực bằng nhau $0,17\ \text{mg}$ (hoặc $0,5\ \text{mg}/\text{cm}^2$). Màng điện ly sau khi được phun phủ lớp xúc tác sẽ được ép nóng ở nhiệt độ 130°C trong 180 giây để tạo sự đảm bảo tiếp xúc tốt giữa các lớp xúc tác và màng điện ly. Tiếp đến, màng điện ly sẽ được kẹp giữa hai lớp phân chia khí (GDL, dày $315\ \mu\text{m}$, Sigracet 34BC), hai tấm có các kênh chia khí hydro và không khí (flow field plate), và ngoài cùng là các tấm kẹp cố định (Hình 2b). Đặc biệt, trên phần tấm kẹp phía cực âm được khoét một ô rỗng có kích thước $52 \times 52\ \text{mm}$, một kính có hệ số xuyên qua lớn (ZnS) có đường kính $40\ \text{mm}$ dày $2\ \text{mm}$ được lắp trên 1 tấm nhựa có kích thước $80 \times 80\ \text{mm}$. Tấm nhựa đỡ kính này được lắp giữa tấm chia không khí và tấm kẹp. Các bulong và ốc phi $6\ \text{mm}$ sẽ giúp ép các thành phần trên lại với nhau tạo nên một pin nhiên liệu hoàn chỉnh. Hình 2c là mặt trước của cực âm pin nhiên liệu. Pin nhiên liệu này sẽ được kết nối vào hệ thống thiết bị bên trên (Hình 1) để tiến hành thực nghiệm.



Hình 2. Cấu tạo pin nhiên liệu: (a) Màng điện ly được phủ lớp xúc tác (CCM), (b) Hình minh họa mặt cắt của pin nhiên liệu, và (c) Hình thực tế cực âm của pin nhiên liệu

2.2. Bài kiểm tra bền màng điện ly

Độ bền của màng điện ly dưới tác động của ba cơ chế cơ học, hóa học và ảnh hưởng của nhiệt độ được nghiên cứu thông qua bốn bài kiểm tra bền (Bảng 1): RHC (cơ chế cơ học), OCV (cơ chế hóa học + ảnh hưởng của nhiệt độ), RHC OCV -1 (kết hợp cơ/hóa học + ảnh hưởng của nhiệt độ), và RHC OCV-2 (kết hợp cơ/hóa học + ảnh hưởng của nhiệt độ).

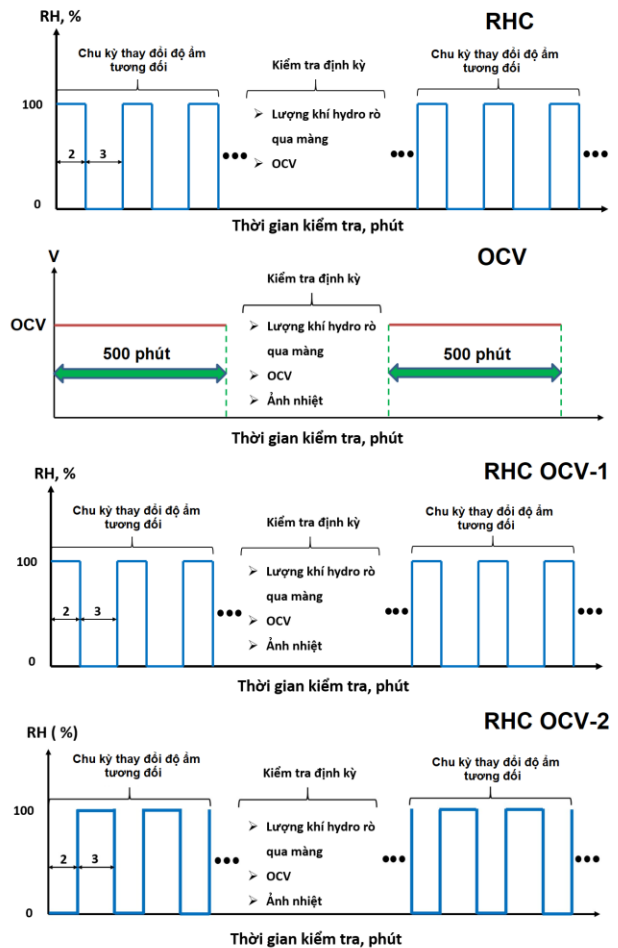
Bảng 1. Điều kiện thử bền

Bài thử bền	Lưu lượng cực âm/dương (cm ³ /phút)	Thời gian duy trì trạng thái độ ẩm tương đối ở cực âm (phút)		Thời gian duy trì trạng thái độ ẩm tương đối ở cực dương (phút)	
		3	2	3	2
RHC	500/500	0%RH	100%RH	3	2
OCV	200/100	0%RH		100%RH	
RHC OCV-1	200/100	0%RH		3	2
RHC OCV-2	100/200	0%RH		2	3

Bài thử bền cơ học RHC được xây dựng dựa (một phần) vào bài thử bền phổ biến đề xuất bởi DOE [9], độ ẩm tương đối của khí ni-tơ ở hai cực của pin được không chế thay đổi theo chu kỳ 5 phút (3 phút ở trạng thái 0% RH và 2 phút ở trạng thái 100% RH) bằng cách đóng mở các van HAV-1, HAV-2, HAV-3, AAV-1, AAV-2, và AAV-3 ở Hình 1. Trong bài thử bền hóa học OCV, dòng khí hy-dro với lưu lượng 100 cm³/phút ở trạng thái 100% RH được cấp vào cực dương và 0% RH không khí được cấp vào cực âm của pin nhiên liệu. Pin nhiên liệu được giữ ở trạng thái hiệu điện thế không tải trong suốt quá trình thử bền. Vì bài thử bền này được thực hiện trên pin nhiên liệu với ô kính ZnS ở cực âm (Hình 2), nên độ ẩm của dòng khí ở cực âm phải được giữ ở trạng thái khô. Nước làm thay đổi màu sắc của kính ZnS (nâu hóa) và hấp thụ bức xạ hồng ngoại từ quá trình cháy khí rò, làm giảm độ chính xác của các ảnh nhiệt. Tương tự, các bài thử bền kết hợp cơ/hóa học cũng được thực hiện trên pin nhiên liệu với ô kính ZnS ở cực âm của pin. Độ ẩm tương đối của dòng khí hy-dro ở cực dương được không chế thay đổi theo chu kỳ 5 phút (3 phút ở trạng thái 0% RH và 2 phút ở trạng thái 100% RH ở bài thử bền

RHC OCV-1 và 2 phút ở trạng thái 0% RH và 3 phút ở trạng thái 100% RH ở bài thử bền RHC OCV-2) bằng cách đóng mở các van HAV-1, HAV-2, HAV-3 ở Hình 1, ở điều kiện không tải. Trong khi đó, độ ẩm tương đối của không khí ở cực âm được giữ ở trạng thái khô (bằng cách đóng van AAV-2 trên Hình 1). Trong các bài thử bền này, hiệu điện thế không tải và điện trở màng điện ly được đo bằng máy HFR (Tsuruga, 3566), và dữ liệu được thu thập mỗi giây bằng máy ghi dữ liệu (Graphtec Corporation, GL840).

Trong quá trình thử bền, lưu lượng khí rò qua màng điện ly được đo định kỳ bằng phương pháp điện hóa thông qua kỹ thuật LSV (linear sweep voltammetry). Lưu lượng khí hy-dro rò là một thông số quan trọng để đánh giá mức độ hư hại của màng điện ly. Đồng thời, một camera hồng ngoại được sử dụng để ghi lại phân bố nhiệt độ bề mặt GDL phía cực âm khi pin nhiên liệu được giữ ở hiệu điện thế không tải trong các bài thử bền OCV, RHC OCV-1, và RHC OCV-2. Quy trình thử bền màng điện ly được thể hiện trên Hình 3.



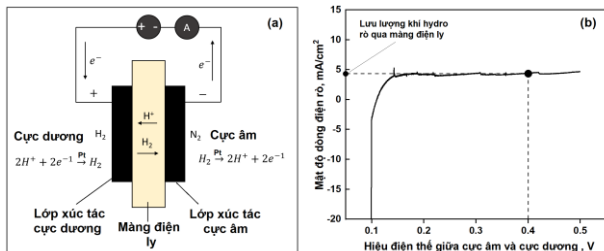
Hình 3. Quy trình thử bền màng điện ly ở ba bài thử bền RHC, OCV, và RHC OCV-1,2

2.3. Phương pháp nghiên cứu

2.3.1. Lượng khí hy-dro rò qua màng điện ly và hiệu điện thế không tải của pin nhiên liệu

Màng điện ly có vai trò phân chia không khí ở cực âm và khí hy-dro ở cực dương. Khi màng điện ly bị hư hại, lưu

lượng khí rò qua màng sẽ tăng lên. Do đó, lưu lượng khí rò qua màng là một đại lượng quan trọng và trực tiếp dùng để đánh giá mức độ hư hại của màng điện ly. Trong nghiên cứu này, nhóm tác giả sử dụng phương pháp điện hóa LSV (linear sweep voltammetry) nhằm xác định lưu lượng khí hydro rò qua màng điện ly trong quá trình thử bền. Một hệ thống thiết bị điện hóa (SP300, BioLogic Science Instruments) được sử dụng. Hiệu điện thế đặt vào 2 cực của pin tăng tuyến tính từ 0,05 V đến 0,5 V, với tốc độ tăng hiệu điện thế 0,5 mV/s. Hình 4a mô tả nguyên lý xác định lưu lượng khí hydro rò qua màng điện ly theo phương pháp LSV. Khí hydro rò từ cực dương qua màng điện ly sang cực âm sẽ được ô-xy hóa dưới tác dụng của chất xúc tác Bạch kim, các electron tách ra và di chuyển sang cực dương do có sự chênh lệch hiệu điện thế tạo nên dòng điện. Hiệu điện thế cực đại 0,5 V sẽ đảm bảo các phân tử khí hydro rò qua màng điện ly sẽ bị ô-xy hóa hoàn toàn ở lớp tiếp xúc cực âm. Mật độ dòng điện (mA/cm^2) được trích xuất tại hiệu điện thế 0,4 V (Hình 4b) tương ứng với lưu lượng khí hydro rò qua màng điện ly. Đại lượng này được kiểm tra ở hai điều kiện áp suất: (a) Ở áp suất khí quyển ở cả 2 cực của pin, và (b) với độ chênh áp nhỏ giữa cực dương và cực âm, cụ thể: 50 kPa ở bài thử bền RHC và 20 kPa ở các bài thử bền còn lại. Vì độ chênh áp này rất nhỏ so với ứng suất dư sinh ra bởi tác động cơ học trong quá trình thử bền (ở mức MPa), nên sẽ không gây ra tác động cơ học làm hư hại màng điện ly. Độ chênh áp suất nhỏ này giúp phát hiện sự có mặt sớm của các vết nứt nghiêm trọng trên màng điện ly.

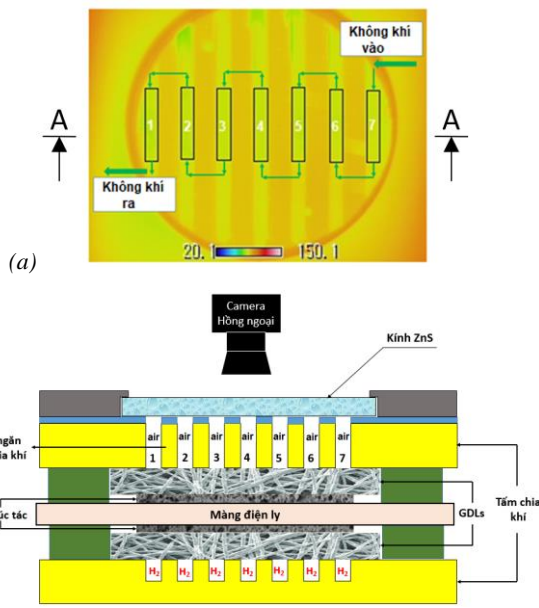


Hình 4. (a) Nguyên lý đo đặc lưu lượng khí hydro rò qua màng điện ly theo phương pháp điện hóa LSV (linear sweep voltammetry), và (b) mô tả cách xác định lưu lượng khí rò

2.3.2. Phân tích ảnh nhiệt

Một máy ảnh hồng ngoại (NEC Avio, R450) được sử dụng để chụp các ảnh nhiệt bề mặt lớp phân phối khí (GDL) phía cực âm qua ô kính ZnS ở điều kiện không tải và với độ chênh áp 20 kPa giữa cực dương và cực âm. Quá trình cháy của hỗn hợp khí rò sẽ được tiến hành trên ba bài thử bền OCV, RHC OCV-1, và RHC OCV-2.

Hình 5a là một ảnh nhiệt đặc trưng, được chụp với màng điện ly còn ở trạng thái tốt (trước khi bắt đầu thử bền). Phân điện tích phản ứng (CCM) chia thành 2 khu vực bởi tám chia khí, một phần nằm dưới chân của vách ngăn (lands) và phần xảy ra phản ứng nằm trong kênh (channels). Hình 5b mô tả mặt cắt của pin nhiên liệu. Hydro và ô-xy có thể rò qua màng điện ly đến các cực đối diện và quá trình cháy xảy ra với sự có mặt của bạch kim có trong lớp xúc tác ở 2 cực. Trong bài báo này, nhóm tác giả tập trung vào khảo sát phân bố nhiệt độ của bề mặt lớp phân phối khí ở 7 kênh (Hình 5a), nơi xảy ra quá trình cháy của hỗn hợp khí rò.



Hình 5. Ảnh nhiệt phía cực âm của pin nhiên liệu (a) và hình minh họa mặt cắt A-A của pin nhiên liệu (b). GDLs là các lớp phân chia khí ở cực âm và cực dương của pin nhiên liệu. Air là không khí được cấp vào cực âm của pin nhiên liệu

2.3.3. Phân tích mức độ hư hại màng điện ly bằng kính hiển vi điện tử quét (SEM)

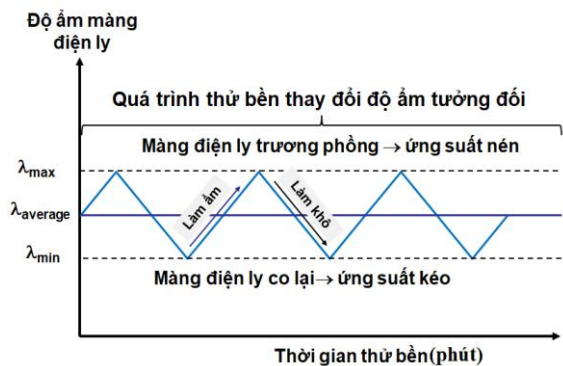
Sau khi kết thúc thử bền, màng điện ly sẽ được tách ra khỏi pin nhiên liệu. Trên phần phản ứng trên màng điện ly (CCM), những vị trí xuất hiện các điểm nóng trên ảnh nhiệt được cắt ra và quan sát dưới kính hiển vi điện tử quét (Helios Nanolab 600i, FEI).

3. Kết quả và thảo luận

3.1. Tính toán ứng suất dư và tốc độ hình thành H_2O_2 trong quá trình thử bền

3.1.1. Tính toán ứng suất dư

Như đã trình bày ở phần tổng quan, khi màng điện ly trong pin nhiên liệu có sự thay đổi độ ẩm thì các ứng suất kéo và nén sẽ hình thành. Sự thay đổi qua lại giữa ứng suất kéo và nén tương ứng khi màng co lại và trương phồng đóng vai trò như tải trọng môi, theo thời gian sẽ gây nên các hư hại cơ học trên màng điện ly. Trong bài báo này, nhóm tác giả tính toán ứng suất dư sinh ra trong màng điện ly ở các bài thử bền RHC, RHC OCV-1 và RHC OCV-2 dựa vào số liệu điện trở màng điện ly. Điện trở màng điện ly phụ thuộc vào độ ẩm màng điện ly. Màng càng được làm ẩm tốt thì điện trở càng thấp và ngược lại. Hay nói cách khác, sự dao động của điện trở là minh chứng cho sự thay đổi độ ẩm của màng điện ly gây nên bởi sự thay đổi mang tính chu kỳ khi độ ẩm tương đối dòng khí cấp vào pin nhiên liệu. Độ ẩm của màng điện ly dao động xung quanh một giá trị trung bình (λ_{average}) (Hình 6). Khi độ ẩm lớn hơn giá trị trung bình này (λ_{average}), màng trương phồng, và sinh ra ứng suất nén ($\sigma > 0$). Khi độ ẩm nhỏ hơn giá trị trung bình, màng co lại, và ứng suất kéo được hình thành ($\sigma < 0$). Sự thay đổi theo chu kỳ của ứng suất kéo và nén là tác nhân cơ học làm hư hại màng điện ly. Trong cơ chế cơ học, biên độ dao động ($\Delta\sigma/2$) của ứng suất dư là thông số quyết định tốc độ hư hại cơ học của màng điện ly.



Hình 6. Hình minh họa sự thay đổi độ ẩm của màng điện ly trong quá trình thử bền RHC, và RHC OCV-1, 2

Trình tự bảy bước tính toán ứng suất dư dựa vào điện trở màng điện ly đã được trình bày chi tiết trong bài báo trước đây của nhóm nghiên cứu [8]. Trong bài báo này, nhóm tác giả chỉ đưa ra các kết quả tính toán ứng với các bài thử bền RHC, RHC OCV-1 và RHC OCV-2, và được tổng hợp ở Bảng 2.

Bảng 2. Biên độ dao động độ ẩm màng điện ly và biên độ dao động của ứng suất dư tương ứng trong các bài thử bền

Bài thử bền	Độ dao động của độ ẩm màng điện ly $\Delta\lambda$ (mol _{H₂O} /SO ₃ H)	Biên độ dao động của ứng suất dư $\Delta\sigma/2$ (MPa)
RHC	4,27	2
RHC OCV-1	9,39	4,22
RHC OCV-2	7,49	3,37

Từ số liệu tính toán ở Bảng 2, biên độ dao động của ứng suất dư tỷ lệ với biên độ dao động của độ ẩm màng điện ly. Trong ba bài thử bền trên, ảnh hưởng của tác động cơ học đến màng điện ly sẽ nghiêm trọng nhất ở điều kiện thử bền RHC OCV-1 và ít nghiêm trọng nhất ở điều kiện thử bền RHC.

3.1.2. Tốc độ hình thành H₂O₂

Sự hình thành của H₂O₂ và tạp chất trong màng điện ly có chứa các cation kim loại như Fe²⁺, Fe³⁺, Cu²⁺... sẽ kích hoạt phản ứng sinh ra các gốc tự do (·OH, ·OOH, ·H) [3]. Các gốc tự do này sẽ phá hủy cấu trúc của màng điện ly. H₂O₂ có thể hình thành cả ở cực dương và cực âm của pin nhiên liệu với sự có mặt của chất xúc tác. Cường độ hình thành H₂O₂ càng lớn khi lưu lượng khí rò càng lớn, và hiệu điện thế càng thấp. Vì trong bài thử bền, hiệu điện thế của pin ở trạng thái không tải, H₂O₂ chủ yếu hình thành ở cực dương, nơi có điện thế gần bằng 0. Khí ô-xy (trong không khí) ở cực âm khuếch tán qua màng điện ly sang cực dương và bị khử hình thành H₂O₂ dưới xúc tác của bạch kim theo công thức 1 [10]:



Tốc độ hình thành H₂O₂ ($\dot{R}_{H_2O_2,An}$, mol/cm²s) phụ thuộc vào lưu lượng khí ô-xy rò qua màng (\dot{J}_{O_2} , mol/s) và hệ số chuyển đổi ô-xy thành H₂O₂ ($\chi_{H_2O_2}$) ở công thức 2 [9]:

$$\dot{R}_{H_2O_2,An} = \chi_{H_2O_2} \dot{J}_{O_2} \quad (2)$$

Tương tự như tính toán các ứng suất dư, trình tự tính toán tốc độ hình thành H₂O₂ đã được trình bày kỹ ở bài báo trước đây của nhóm tác giả [8]. Do đó, trong bài báo này, nhóm tác giả chỉ tổng hợp kết quả tính toán trong các bài thử bền OCV, RHC OCV-1 và RHC OCV-2. Kết quả chi tiết được thể hiện ở bảng.

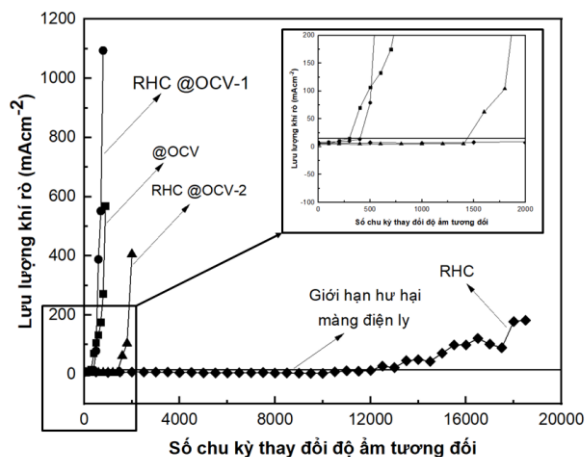
Bảng 3. Tốc độ hình thành H₂O₂ ở ba bài thử bền OCV, RHC OCV-1 và RHC OCV-2

Bài thử bền	$\dot{R}_{H_2O_2,An}$ ($\times 10^{-11}$ mol/cm ² s)	
	0% RH	100% RH
OCV	-	5,33
RHC OCV-1	72,4	5,33
RHC OCV-2	72,4	5,33

Từ Bảng 3 có thể thấy, khi pin nhiên liệu hoạt động ở trạng thái khô (0% RH) tốc độ hình thành H₂O₂ nhanh hơn gần 13,6 lần so với trạng thái ẩm. Kết quả này đồng nghĩa các gốc tự do (·OH và ·OOH) hình thành nhiều đáng kể khi pin nhiên liệu vận hành ở trạng thái khô và ở điều kiện không tải. Do đó, màng điện ly bị phá hủy hóa học mạnh hơn.

3.2. Đánh giá mức độ hư hại màng điện ly

Nhằm đánh giá mức độ hư hại của màng điện ly, lưu lượng khí hy-dro rò qua màng của pin nhiên liệu được đo đặc định kỳ. Kết quả được thể hiện trên Hình 7. Ngưỡng hư hại của màng điện ly tương ứng với lưu lượng khí hy-dro rò qua màng ở 15 mA/cm² [11]. So sánh với ngưỡng hư hại này thì màng điện ly bị hư hại sớm nhất ở điều kiện thử bền OCV sau 300 chu kỳ (tương đương hoặc 25 giờ thử bền), tiếp theo là RHC OCV-1 sau 500 chu kỳ, RHC OCV-2 sau 1600 chu kỳ và cuối cùng là RHC sau 12.500 chu kỳ.



Hình 7. Sự thay đổi của lưu lượng khí hy-dro rò qua màng điện ly trong bốn bài thử bền. Dòng hy-dro ở trạng thái bão hòa (100%RH) với lưu lượng 150 cm³/phút, lưu lượng khí ni-tơ khô ở cực âm là 200 cm³/phút, và nhiệt độ pin nhiên liệu ở 80°C. Giới hạn hư hại màng điện ly là 15 mA/cm²[11]

Trong bài thử bền RHC, biên độ dao động của ứng suất dư là nhỏ nhất theo Bảng 2, và không có sự hình thành của các gốc tự do trong quá trình thử bền vì khí ni-tơ được sử dụng. Quá trình hư hại màng điện ly xảy ra là chậm nhất trong các trường hợp thử bền. Ở hai bài thử bền RHC OCV-1 và RHC OCV-2, tuy có cùng tốc độ hình thành H₂O₂ (Bảng 3) nhưng biên độ dao động ứng suất cao hơn ở bài thử bền RHC OCV-1, nên thời gian để màng bị hư hại xảy ra nhanh hơn.

Theo dự đoán thì màng điện ly sẽ phải hư hại nhanh chóng trong bài thử bền kết hợp cơ/hóa học (RHC OCV). Tuy nhiên, màng điện ly lại hư hại nhanh nhất với bài thử bền hóa học OCV. Điều này cho thấy, cơ chế tác động hóa học đến độ bền của màng điện ly là nghiêm trọng hơn so với cơ chế cơ học. Bên cạnh đó, khi pin nhiên liệu được giữ ở

điều kiện không tải trong quá trình thử bền cũng dẫn đến nguy cơ xảy ra quá trình cháy hỗn hợp khí rò. Vì ở trạng thái không tải, nhiên liệu (hydro) và không khí không tham gia phản ứng, phân áp suất của chúng là lớn nhất so với khi pin được áp tải, nên lưu lượng khí rò qua màng là lớn nhất. Thêm vào đó, khi màng điện ly bị hư hại với sự xuất hiện của các vết nứt (do tác động cơ học) và màng bị mỏng cục bộ (do tác động hóa học), lưu lượng khí rò sẽ càng lớn khi pin nhiên liệu được giữ ở trạng thái không tải. Nhiệt lượng sinh ra từ quá trình cháy hỗn hợp khí rò tỷ lệ thuận với lưu lượng khí rò qua màng. Trong trường hợp nguy hiểm nhất, nhiệt lượng sinh ra từ quá trình cháy vượt khả năng tự làm mát của pin nhiên liệu thì màng điện ly bị gia nhiệt và có thể bốc cháy, hình thành các lỗ rò có kích thước lớn.

3.3. Quá trình cháy của khí rò qua màng điện ly

Khi khí hydro rò qua màng điện ly từ cực dương sang cực âm, gặp o₂ trong không khí và quá trình cháy xảy ra nhờ sự có mặt của bạch kim trong lớp xúc tác. Mật độ dòng nhiệt sinh ra từ quá trình cháy hỗn hợp khí rò ($q''_{cháy}$) phụ thuộc vào lưu lượng khí hydro rò qua màng điện ly, và được tính theo công thức 3:

$$q''_{cháy} = \frac{i_{H_2}}{2F} \times Q_{lv} \quad (3)$$

Trong đó, i_{H_2} là lưu lượng khí hydro rò qua màng điện ly (A/cm²); $F = 96.485$ (C/mol) là hằng số Faraday; và $Q_{lv} = 241.000$ (J/mol) là nhiệt trị thấp của quá trình cháy hydro ở 25°C. Bảng 4 và Bảng 5 lần lượt lưu lượng khí hydro rò quang màng điện ly (với độ chênh áp 20 kPa giữa cực dương và cực âm) và mật độ dòng nhiệt tương ứng sinh ra từ quá trình cháy hỗn hợp khí rò ở cực âm ở điều kiện thử bền OCV, và RHC OCV-1,2.

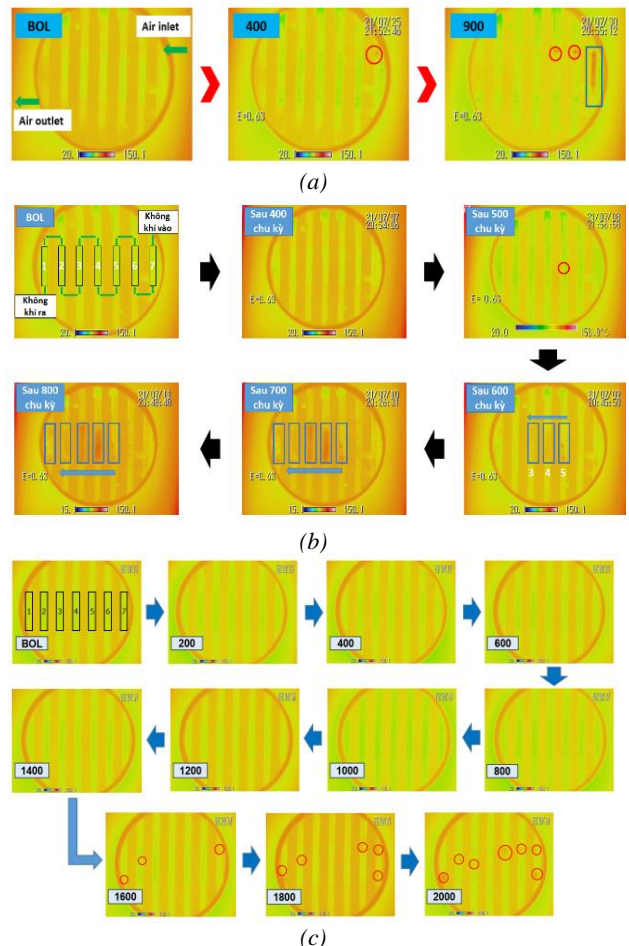
Bảng 4. Mối tương quan giữa lưu lượng khí rò và mật độ dòng nhiệt sinh ra từ quá trình cháy khí rò ở hai điều kiện thử bền OCV

Số chu kỳ thay đổi độ âm tương đối (tương đương)		BOL	300	400	500	600	700	900
		OCV	\dot{J}_{H_2} (mA/cm ²)	5,96	15,36	70,04	106,5	132,7
	$q''_{cháy}$ (W/cm ²)	0,007	0,019	0,088	0,133	0,166	0,218	0,68

Hình 8a, b và c là một số ảnh nhiệt của cực âm của pin nhiên liệu ở trạng thái không tải và độ chênh áp 20 kPa (giữa cực dương và cực âm), lần lượt ở các bài thử bền OCV, RHC OCV-1 và RHC OCV-2. Các điểm nóng xuất hiện trên bề mặt lớp phân chia khí (GDL) ở cực âm của pin nhiên liệu sẽ là dấu hiệu nhận biết quá trình cháy của hỗn hợp khí rò.

Ở bài thử bền OCV, tuy lưu lượng khí hydro rò qua màng điện ly vượt ngưỡng hư hại (15 mA/cm²) sau 300 chu kỳ, điểm nóng chỉ xuất hiện trên ảnh nhiệt (Hình 8a) tại kênh số 7 sau 400 chu kỳ. Điều này có thể do lưu lượng khí rò chưa đủ lớn để nhiệt lượng sinh ra từ quá trình cháy có thể làm tăng nhiệt độ của lớp chia khí ở cực âm. Cụ thể, khi lưu lượng khí rò lớn hơn khoảng 4,7 lần so với ngưỡng hư hại màng điện ly sau 400 chu kỳ, thì nhiệt lượng sinh ra từ quá trình cháy hỗn hợp khí rò lớn hơn khả năng tự làm mát của cấu trúc pin nhiên liệu, kết quả làm tăng nội năng của lớp phân chia khí cực âm

pin nhiên liệu, nhiệt độ lớp này tăng lên cục bộ và hình thành điểm nóng trên ảnh nhiệt. Sau 900 chu kỳ, lưu lượng khí rò tăng lên gần 37 lần so với ngưỡng hư hại, phần diện tích xảy ra quá trình cháy lan rộng gần hết kênh số 7 (biểu diễn bằng hình chữ nhật ở kênh số 7 trên Hình 8a) và lan sang hai kênh 5 và 6 liền kề. Nhiệt độ cao nhất được xác định trên kênh 7 ở mức 97°C so với nhiệt độ pin là 80°C.



Hình 8. Các ảnh nhiệt bề mặt cực âm của pin nhiên liệu sau các chu kỳ thay đổi độ âm tương đối khác nhau ở (a) OCV, (b) RHC OCV-1 và (c) RHC OCV-2. Dòng hydro ở trạng thái bão hòa với lưu lượng 100 cm³/phút, lưu lượng không khí khô ở cực âm là 200 cm³/phút, độ chênh áp suất giữa cực dương và cực âm là 20 kPa. Điểm nóng xuất hiện trên ảnh nhiệt được đánh dấu bằng các khoanh tròn và các khung hình chữ nhật thể hiện sự lan rộng của quá trình cháy trong kênh trong các bài thử bền OCV và RHC OCV-1

Thông qua phân tích màu sắc trên ảnh nhiệt, một điểm nóng (ở kênh số 5) có nhiệt độ gần 89°C cao hơn (9°C) so với các vùng phản ứng (CCM) khác của pin nhiên liệu đã xuất hiện sau 500 chu kỳ trong bài thử bền RHC OCV-1. Điểm nóng này được đánh dấu bằng vòng tròn nhỏ trên Hình 8b. Sự xuất hiện của điểm nóng này trùng với thời điểm lưu lượng khí rò tăng lên đột ngột 79,1 mA/cm², tương ứng mật độ dòng nhiệt 0,099 W/cm² (Bảng 5). Khi màng điện ly tiếp tục được thử bền, lưu lượng khí rò tiếp tục tăng mạnh, và nồng độ khí hydro ở cực âm tăng lên tương ứng. Vì vậy, nhiệt độ của các điểm nóng đã tăng lên 98, 99 và 101°C tương ứng sau 600, 700, và 800 chu kỳ. Thêm vào đó, khu vực xảy ra phản ứng cháy đã phát triển và lan rộng từ kênh số 5 sang các kênh 4, 3, 2, và 1 theo

chiều chuyển động của dòng không khí ở cực âm (biểu diễn bởi các hình chữ nhật trên Hình 8b). Như vậy, có thể dự đoán lượng khí rò chủ yếu ở vị trí trên kênh số 5, nhưng đã không cháy hết ở đây mà tiếp tục cháy ở các kênh tiếp theo. Màng điện ly sẽ được quan sát bằng kính hiển vi điện tử quét sau khi kết thúc thử bền, kết quả quan sát sẽ giúp củng cố giả thuyết này ở phần tiếp theo của bài báo.

Trong bài thử bền RHC OCV-2, các điểm nóng xuất hiện ở các kênh số 1, 2 và 7 sau 1.600 chu kỳ, chậm hơn so với bài thử bền RHC OCV-1. Sự xuất hiện của các điểm nóng này, một lần nữa trùng với thời điểm màng điện ly bị hư hại hoàn toàn, với lưu lượng khí hydro rò qua màng điện ly ở mức $62,4 \text{ mA/cm}^2$ vượt xa ngưỡng hư hại 15 mA/cm^2 . Khi tiếp tục bài thử bền, số lượng các điểm nóng và nhiệt độ của chúng tăng lên tương ứng với sự gia tăng lưu lượng khí hydro rò qua màng và nhiệt lượng sinh ra từ quá trình cháy khí rò (Bảng 5). Khi kết thúc thực nghiệm (sau 2.000 chu kỳ), nhiệt độ điểm nóng đạt 96°C ở kênh số 1 (Hình 8c). Màng điện ly có thể bị hư hại nghiêm trọng tại vị trí này với sự hình thành của các lỗ rò hay vết nứt có kích thước lớn.

Bảng 5. Mối tương quan giữa lưu lượng khí rò và mật độ dòng nhiệt sinh ra từ quá trình cháy khí rò ở hai điều kiện thử bền RHC OCV-1 và RHC OCV-2

Số chu kỳ thay đổi độ ẩm tương đối		BOL	500	600	700	800	
RHC OCV-1	\dot{J}_{H_2} (mA/cm^2)	7,85	79,1	388	551	1.094	
	$q''_{\text{cháy}}$ (W/cm^2)	0,01	0,099	0,485	0,689	1,366	
Số chu kỳ thay đổi độ ẩm tương đối		BOL	400	800	1600	1800	2000
RHC OCV-2	\dot{J}_{H_2} (mA/cm^2)	4,76	4,97	5,25	62,4	104	406
	$q''_{\text{cháy}}$ (W/cm^2)	0,006	0,007	0,007	0,078	0,13	0,507

Điểm nóng chỉ xuất hiện trên ảnh nhiệt khi nhiệt lượng sinh ra từ quá trình cháy khí rò đủ lớn, và tương ứng với độ lớn của lưu lượng khí hydro rò qua màng. Trong ba trường hợp thử bền OCV, RHC OCV-1 và RHC OCV-2, các điểm nóng xuất hiện khi lưu lượng khí hydro rò qua màng điện ly lớn hơn 4 lần so với ngưỡng hư hại của màng điện ly. Tuy nhiên, nhiệt độ các điểm nóng khi kết thúc thử bền dao động từ 96 đến 101°C , trong khi lưu lượng khí rò là rất lớn. Điều này chứng tỏ nhiệt lượng sinh ra từ quá trình cháy đã được truyền tải hiệu quả từ các vị trí cháy ra môi trường. Quá trình cháy xảy ra tại mặt ngoài của lớp xúc tác, vị trí giao nhau với mặt trong của lớp phân chia khí cực âm (theo Hình 5b). Nhiệt lượng sinh ra từ quá trình cháy tại vị trí này sẽ truyền theo hai hướng chính: Xuyên qua lớp phân chia khí rồi vào dòng không khí ở cực âm và xuyên qua lớp xúc tác cực âm, qua màng điện ly, qua lớp xúc tác cực dương, qua lớp phân chia khí ở cực dương rồi vào dòng khí hydro. Vì lớp phân chia khí cấu thành từ các sợi carbon có khả năng dẫn nhiệt tốt, nên nhiệt lượng sinh ra sẽ được dẫn nhanh chóng vào dòng không khí. Trong khi đó, hệ số dẫn nhiệt của khí hydro cao hơn 7 lần so với không khí (ở 25°C và áp suất khí

quyển). Dòng nhiệt từ quá trình cháy sẽ truyền chủ yếu theo hướng đến cực dương của pin nhiên liệu.

Tuy nhiên, tại các điểm nóng, nhiệt độ màng điện ly chắc chắn lớn hơn so với nhiệt độ bề mặt của lớp phân phối khí ở cực âm trên các ảnh nhiệt vì quá trình cháy sẽ xảy ra ở lớp xúc tác, vốn tiếp xúc trực tiếp với màng điện ly. Vì vậy, nhiệt độ màng điện ly tại các điểm nóng này có thể tiệm cận hoặc vượt qua nhiệt độ chuyển thủy tinh (glass transient temperature), vào khoảng $100\text{-}150^\circ\text{C}$ [5]. Tại mức nhiệt độ này, màng điện ly bị mềm đi và độ bền cơ học giảm mạnh. Hay nói cách khác, màng điện ly tại các điểm nóng sẽ không những chịu tác động cơ học, hóa học mà còn chịu tác động của nhiệt độ cao, góp phần đẩy nhanh sự tốc độ hư hại của màng điện ly trong các bài thử bền OCV, RHC OCV-1 và RHC OCV-2.

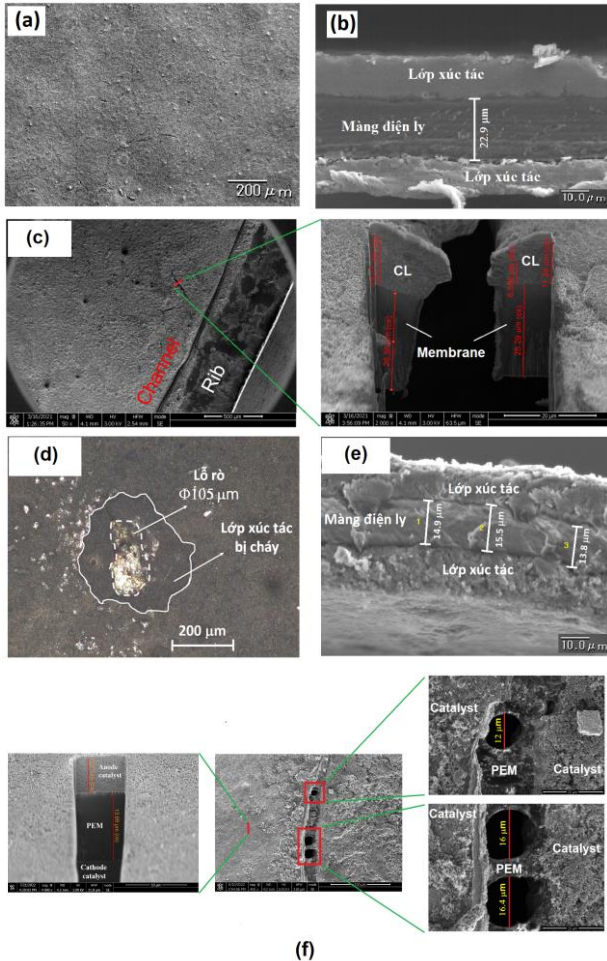
3.4. Khảo sát mức độ hư hại của màng điện ly

Sau khi kết thúc thử bền, các màng điện ly được phun phủ lớp xúc tác (CCM) được tách ra khỏi pin nhiên liệu, cắt nhỏ và quan sát dưới kính hiển vi điện tử quét. Vì mỗi kênh của tấm phân chia khí có chiều dài 10 mm và độ rộng 2 mm, nên mỗi mẫu CCM được cắt có chiều dài 11 mm và chiều rộng 3 mm, bao phủ toàn bộ diện tích của CCM trên 1 kênh. Bề mặt và mặt cắt của các mẫu CCM này sẽ được so sánh với bề mặt và mặt cắt của CCM trước khi thử bền thể hiện ở Hình 9 a và b.

Hình 9c là hình có độ phân giải cao của CCM ở kênh số 1, được quan sát từ phía cực âm ở điều kiện thử bền RHC. Trên hình có thể thấy, sự xuất hiện của các vết nứt lớn dọc theo biên tiếp giáp giữa phân diện tích CCM trong kênh (channel) và dưới chân (rib) của tấm phân chia khí. Đây là vị trí có tập trung ứng suất cao hơn các vùng còn lại, nên các vết nứt có khuynh hướng hình thành tại vị trí này dưới tác động của các ứng suất dư sinh ra khi độ ẩm màng điện ly có sự thay đổi tuần hoàn. Khi cắt một vết nứt được đánh dấu trên Hình 9c nhờ dòng ion năng lượng cao (focused ion beam), có thể thấy rõ vết nứt này đã phát triển hoàn toàn, xuyên qua màng điện ly và cả lớp xúc tác ở cực dương. Đây là một hư hại nghiêm trọng, vì dòng khí ở hai cực của pin có thể rò trực tiếp sang cực đối diện với lưu lượng lớn. Đồng thời, phát hiện này cũng đã minh chứng cho sự tăng lên đột biến của lưu lượng khí rò qua màng điện ly sau 12.500 chu kỳ (Hình 7). Thêm vào đó, qua hình mặt cắt cũng cho thấy rằng chiều dày của màng điện ly (PEM) không đổi so với mẫu CCM trước khi thử bền. Vì trong bài thử bền RHC không có tác động hóa học lên màng điện ly, nên màng sẽ không bị mỏng đi.

Trong các bài thử bền RHC OCV-1 và 2, vị trí các mẫu CCM được cắt ra dựa vào vị trí xuất hiện các điểm nóng trên ảnh nhiệt ở Hình 8b và 8c. Hình 9d mô tả một lỗ rò ở kênh số 5, nơi điểm nóng xuất hiện sau 500 chu kỳ thử bền (Hình 8b) ở bài thử bền RHC OCV-1. Lỗ rò này có kích thước lớn, với đường kính trung bình $105 \mu\text{m}$. Phản ứng tác xung quanh lỗ rò này bị cháy và đen hóa. Đây là dấu hiệu quá trình cháy giữa khí hydro (rò qua màng điện ly) và ôxy trong không khí tại vị trí này. Tương tự, ba lỗ rò trên Hình 9f có đường kính dao động từ 12 đến $16,4 \mu\text{m}$ xuất hiện tại vị trí điểm nóng ở kênh số 1 trong bài thử bền RHC OCV-2. Như vậy, chính hai tác động cơ học và hóa học đã làm hư hại màng điện ly, làm tăng lượng khí rò tại vị trí các

vị trí này. Quá trình cháy của hỗn hợp khí cháy đã gia nhiệt mạng điện ly vượt quá nhiệt độ tự bốc cháy 296°C [6], và lỗ rò được hình thành. Sự xuất hiện của các lỗ rò này đã dẫn đến sự gia tăng đáng kể lưu lượng khí rò qua màng điện ly. Bên cạnh đó, mặt cắt của các CCM ở hai bài thử bên kết hợp cơ/hóa học này ở Hình 9e và 9f đã chỉ ra chiều dày màng điện ly bị giảm xuống còn khoảng 14 μm so với chiều dày trước khi thử bên ở Hình 9b (23 μm). Đây là dấu hiệu cho thấy các gốc tự do sinh ra trong quá trình thử bên đã tấn công vào cấu trúc màng điện ly, gây tụt khối và giảm chiều dày của màng điện ly.



Hình 9. Hình ảnh được chụp dưới kính hiển vi điện tử quét:

(a) là bề mặt và (b) mặt cắt của CCM trước khi thử bên; (c) một vết nứt xuyên qua màng điện ly xuất hiện hiện trên CCM sau 20.000 chu kỳ ở bài thử bên RHC; (d) là lỗ rò ở kênh 5 và (e) là mặt cắt CCM sau 800 chu kỳ ở bài thử bên RHC OCV-1; (f) là 3 lỗ rò và mặt cắt CCM tại kênh 1 ở bài thử bên RHC OCV-2. PEM là màng điện ly, và catalyst là lớp xúc tác

Sự xuất của các lỗ rò và các vết nứt lớn được xác nhận tại các điểm nóng trên ảnh nhiệt nhờ các hình chụp từ kính hiển vi điện tử quét. Kết quả này chứng tỏ phương pháp phân tích ảnh nhiệt là một công cụ hữu hiệu trong việc phát hiện các vị trí có nguy cơ cao xuất hiện các hư hại trong các bài thử bên khác nhau. Đặc điểm phân bố của các hư hại sẽ là thông tin hữu ích trong việc thiết kế pin nhiên liệu, phát triển các phương pháp cải tiến độ bền của màng điện ly, cũng như cải tiến chế độ hoạt động của pin nhiên liệu nhằm kéo dài tuổi thọ của màng điện ly.

4. Kết luận

Độ bền cơ học và hóa học của màng điện ly đã được khảo sát dưới các bài thử bên RHC, OCV, RHC OCV-1,2. Khi màng điện ly chỉ chịu tác động cơ học và không bị phá hủy bởi các gốc tự do, tuổi thọ của màng điện ly kéo dài gấp 42 lần so với màng chỉ chịu tác động hóa học (OCV), 25 lần (RHC OCV-1) và 7,8 lần (RHC OCV-2) so với màng chịu tác động cơ/hóa học. Rõ ràng rằng cơ chế tác động hóa học đã đẩy nhanh quá trình hư hại của màng điện ly khi kết hợp tác động cơ học gây nên bởi sự thay đổi độ ẩm tương đối dòng khí cấp vào pin nhiên liệu.

Sự hình thành của các lỗ rò do quá trình cháy hỗn hợp khí rò khi pin được giữ ở điều kiện không tải là nguyên nhân chính dẫn đến sự hư hại nhanh chóng của màng điện ly ở bài thử bên OCV và RHC OCV-1. Quá trình hình thành lỗ rò theo cơ chế này là ngẫu nhiên, khi nhiệt lượng sinh ra do quá trình cháy tại một vị trí trên pin nhiên liệu vượt khả năng tự làm mát của pin nhiên liệu. Quá trình cháy ở mức nguy hiểm sẽ làm giảm độ tin cậy và độ an toàn của xe sử dụng pin nhiên liệu.

Phương pháp phân tích ảnh nhiệt đã cho thấy sự hiệu quả trong việc chỉ ra thời điểm, vị trí hư hại trên màng điện ly, cũng như độ tăng nhiệt độ của lớp phân chia khí do quá trình cháy gây nên trong các điều kiện thử bên khác nhau.

TÀI LIỆU THAM KHẢO

- [1] Cullen, David A., et al. "New Roads and Challenges for Fuel Cells in Heavy-Duty Transportation", *Nature Energy*, vol. 6, no. 5, 25 Mar. 2021, pp. 462–474, 10.1038/s41560-021-00775-z.
- [2] Mathias, Mark F., et al. "Two Fuel Cell Cars in Every Garage?" *The Electrochemical Society Interface*, vol. 14, no. 3, 1 Sept. 2005, pp. 24–35, 10.1149/2.f05053if.
- [3] M. Zaton, J. Roziere and D. J. Jones. "Current understanding of chemical degradation mechanisms of perfluorosulfonic acid membranes and their mitigation strategies: A review", *Sustainable Energy Fuels*, 2017, Volume 1, Page 409-438.
- [4] Madden, T., et al. "Degradation of Polymer-Electrolyte Membranes in Fuel Cells", *Journal of the Electrochemical Society*, vol. 156, no. 5, 2009, p. B657, 10.1149/1.3095466
- [5] Sumit Kundu, Leonardo C. Simon, Michael Fowler, Stephen Grot, "Mechanical properties of Nafion™ electrolyte membranes under hydrated conditions", *Polymer*, 2005, Volume 46, Issue 25, Pages 11707-11715.
- [6] Stanic, Vesna, Hoberecht, Mark. "Mechanism of Pinhole Formation in Membrane Electrode Assemblies for PEM Fuel Cells", *Proceedings - Electrochemical Society*, 2004, Volume 21, pp. 391-401.
- [7] Lakshmanan, Balasubramanian & Huang, Wayne & Olmeyer, David & Weidner, John. "Polyetheretherketone Membranes for Elevated Temperature PEMFCs", *Electrochemical and Solid State Letters - Electrochem solid state lett.* 6. 10.1149/1.1619647.
- [8] Ngô Phi Mạnh, và Kohei Ito. "Nghiên cứu ảnh hưởng của nhiệt độ đến độ bền màng điện Ly Trong Pin Nhiên liệu ở điều kiện thử bên hỗn hợp Cơ – hóa học". *Tạp Chí Khoa học và Công nghệ - Đại học Đà Nẵng*, vol. 20, No. 10.2, Tháng Mười 2022, tr 17-24, <https://jst-ud.vn/jst-ud/article/view/7973>.
- [9] Nancy Garland, Thomas Benjamin and John Kopasz. "DOE Fuel Cell Program: Durability Technical Targets and Testing Protocols", *ECS Transactions*, vol. 11, no. 1, 19 Dec. 2019, pp. 923–931.
- [10] V.A. Sethuraman, J.W. Weidner, A. T. Haug, S. Motupally, L.V. Protsailo, "Hydrogen Peroxide Formation Rates in a PEMFC Anode and Cathode", *J. Electrochem. Soc.* 155 (2008) B50-B57.
- [11] A. B. LaConti, M. Hamdan, and R. C. McDonald. "Handbook of Fuel Cells: Fundamentals, Technology, and Applications, Vol. 3", W. Vielstich, A. Lamm, and H. A. Gasteiger, Editors, Wiley, New York, 2003.